

小 雲板取付説明書

(取付用部品)

①雲板	1枚	②吊り棧	2本	③ビス皿頭16mm	8本
④釘隠し鍔金具9mm	7個	⑤L型金具	2個	⑥ボード用ビス	2本
⑦ビス鍋頭25mm	4本	⑧ビス皿頭38mm	3本	⑨前棧	1本

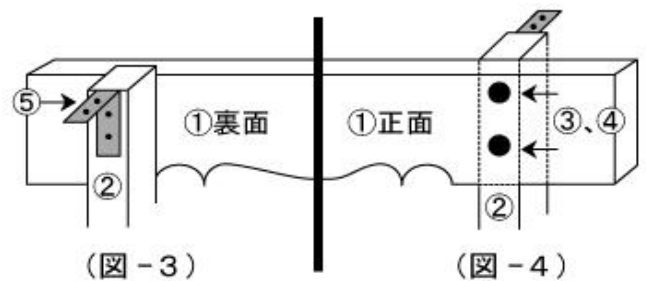
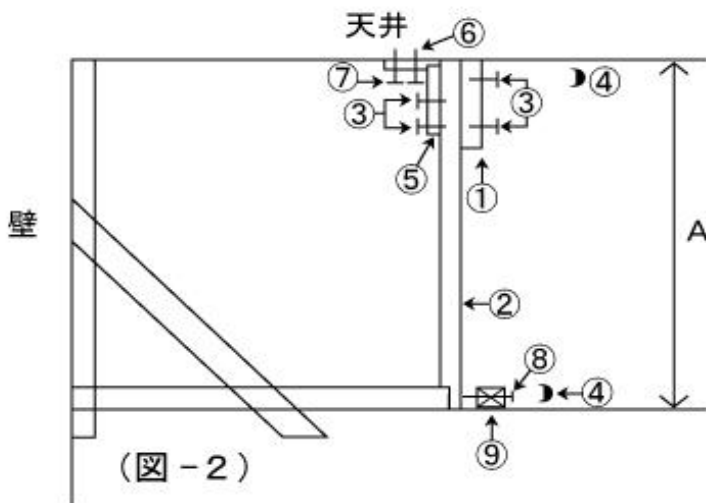
※⑤・⑥・⑦は天井へ固定する為の部品です。

天井へ固定しない場合は使用しません。

取付方法

- ・神棚板セット(別売り)をしっかりと取り付けてから、このセットを取り付けて下さい。
- ・③と⑧のビスを使用する際は、取付場所に下穴を開けて頂くと木部に割れが出にくくなります。
- ・下穴はビスや釘の太さより細い穴を開けて下さい。下穴が大きいと固定されません。

1	②吊り棧の切り欠いた方を下にし、②吊り棧の切り欠いた方を裏面にして下さい(図-2、4)。高さの調整が必要な場合、②吊り棧(2本)の上部を棚板の下面から天井までの長さAをカットする(図-2)。雲板の溝に入れ、上一杯に合わせて正面より③ビスで止める。この時、②吊り棧が割れないように下穴を開ける。取り付け後、③ビスの上へ④金具を取り付ける。鍔金具の足を木目に添わせて押し込んで取り付ける(図-1)。
2	天井へ固定される場合は1で組み立てた雲板を裏返して、吊り棧の上一杯に⑤金具を③ビスで止める。※②吊り棧が割れないように下穴を開ける。天井へ固定されない場合は3-1へお進みください。
3-1	神棚板へ取り付けるのに、まず2で組み立てた雲板を取り付ける位置に仮に置いて②吊り棧の下部切り欠きの所へ、⑨前棧の切り欠き部分をはめ込む。この時に神棚板と⑨前棧の上面の高さが合っていることを確認して下さい。次に⑧ビスで止める(神棚板に割れが出ないように下穴を開ける)。最後に④を⑧のビスの上に取り付けて完成です。
3-2	天井へ固定される場合は2で取り付けた⑤金具の天井への取り付け用の穴から⑦ビスで天井へ固定します。この時、必ず天井材が木材または合板であることを確認して下さい。石膏ボードの場合は、先に天井へビスを止める位置へ⑥のボード用のアンカーを左右に1個ずつ取り付ける。取り付ける位置は⑤金具の内側の穴へ固定する(この時、から回りする程ねじ込まないで下さい。ボード用のアンカーは重さを保持する為のものではありません)。あとは上記と同じ手順で天井へ固定した⑥のアンカーへ⑦のビスで天井へ固定します。最後に④金具を⑧ビスの上に取り付けて完成です。 《注意》この雲板セットで神棚板を支えることは出来ません。 必ず先に神棚板をしっかりと取り付けて下さい。



神と心のあいだに